

Zdvihák sadrokartónových platní 335cm



Návod na použitie
Preklad originálneho návodu

Úvod

Zdvihák na sadrokartónové dosky umožňuje jednej osobe zdvihnúť sadrokartónový panel s rozmermi až 122 x487 cm bez pomoci. Panel možno zdvihnúť do maximálnej výšky 335 cm na pripevnenie na rovné stropy, alebo (s naklonenou kolískou zdviháka) na šikmé stropy, alebo bočné steny. Pre vyššie stropy je k dispozícii predlžovacie príslušenstvo, ktoré zvyšuje maximálny zdvih na 470 cm.

Kolíška výťahu sa spustí do výšky 86,4 cm od podlahy, aby sa panel ľahko nakladal, a unesie až 68 kg. V tomto návode je vysvetlené, ako zdvihák zostaviť, obsluhovať, po použití rozobrať na jednoduchú prepravu a skladovanie a objednať náhradné diely. Odporúčame Vám, aby ste si pred pokusom o používanie zdviháku prečítali nižšie uvedené Dôležité bezpečnostné opatrenia a časti Prevádzka.

Dôležité bezpečnostné opatrenia



VAROVANIE

Aby ste sa chránili pred vážnym poranením, používajte zdravý rozum a pri práci so zdvihákom na sadrokartónové dosky dodržiavajte nasledujúce bezpečnostné opatrenia.

- ☑ Pred použitím si VŽDY preštudujte tento návod a venujte zvýšenú pozornosť všetkým upozorneniam.
- ☑ VŽDY pred každým dňom používania prístroj dôkladne skontrolujte, venujte osobitnú pozornosť stavu kábla.
- ☑ VŽDY nechajte zdvihák pred použitím dosiahnuť teplotu pracovnej miestnosti (premiestnenie studenej jednotky do teplej miestnosti môže spôsobiť kondenzáciu, ktorá by mohla ovplyvniť činnosť brzdy navijaka).
- ☑ Pred použitím sa vždy uistite, že je brzdový bubon čistý a suchý.
- ☑ NIKDY nepoužívajte zdvihák, ak niektorá z podpier priečného ramena nie je zaistená poistnou pružinou.
- ☑ VŽDY udržiavajte pracovný priestor bez prekážok.
- ☑ Pri obsluhu tohto zdviháku VŽDY noste ochrannú pokrývku hlavy.
- ☑ Pri zdvíhaní sadrokartónového panelu VŽDY dávajte pozor na prekážky nad hlavou.
- ☑ NIKDY nepoužívajte zdvihák na iné účely ako na zdvíhanie sadrokartónových dosiek.
- ☑ NIKDY nezdvíhajte viac ako jeden list sadrokartónu naraz. Nikdy nezdvíhajte viac ako 68 kg.

Montáž

Komponenty

Zdvihák na suchú výstavbu sa dodáva ako niekoľko komponentov, ktoré sa musia pred použitím zmontovať:

- ☒ Montáž základne statívu.
- ☒ Zostava rámu, ktorá obsahuje zostavu navijaka a štandardné (122 cm) teleskopické zdvíhacie sekcie.
- ☒ Zostava kolísky bez odnímateľných priečnych ramien.
- ☒ Dve zostavy kolísky s priečnymi ramenami.

Postup montáže

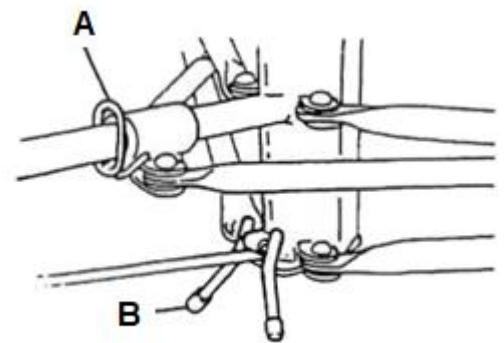
1. Nastavte základňu statívu:

- a. Postavte základňu na podlahu a položte ju na kolieska.
- b. Zatlačte na posuvný krúžok strmeňa. Držte krúžok stlačený, zatiaľ čo vyklopíte obe predné nohy, kým krúžok strmeňa nezapadne do zaistovacieho otvoru na spodnej strane posuvnej trubice. (Pozri obrázok 1)
- c. Aby sa zabránilo spätnému pohybu základne statívu počas montáže, spustite opierku podľa obrázka.

2. Nastavte zostavu rámu na dva "V" uholníky na základni statívu a spustite rám asi o 1 palec nižšie, kým ho uholníky nezaistia.

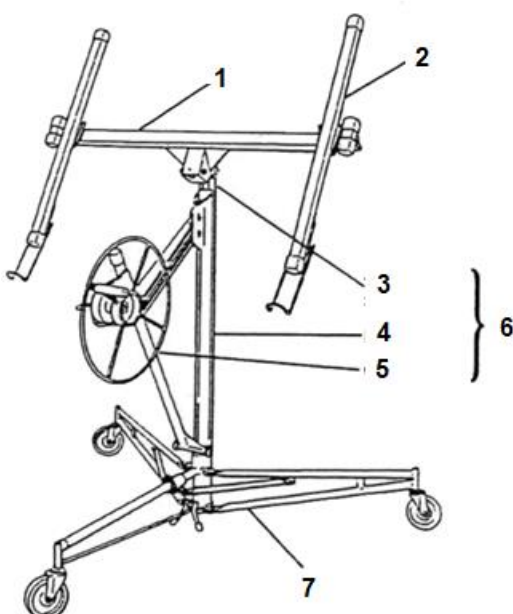
Pred pokračovaním sa uistite, že je rám zatlačený až nadol a že je pevne uchytený v uhloch.

Obrázok 1



- A) Zatlačte na posuvný krúžok strmeňa
B) Nastavte (spustite) zarážku spätného chodu

Komponenty zdvíháku sadrokartónu



1. Kolíska
2. Krížové rameno
3. Teleskopické sekcie
4. Stĺpik
5. Navijak
6. Zostava rámu
7. Základňa statívu

Postup montáže (pokračovanie)

3. Pripevnite rukoväť ku kolesu navijaka. Utiahnite maticu, potom ju mierne uvoľnite, aby sa rukoväť voľne otáčala.

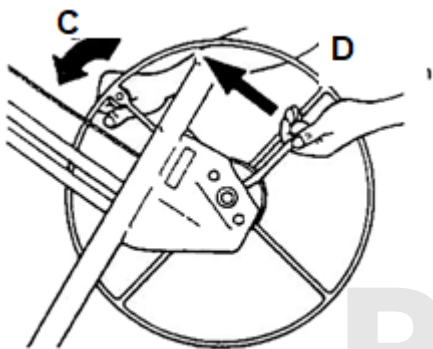
4. Presuňte zostavu navijaka do pracovnej polohy:

- Držte koleso navijaka a brzdové rameno tak, ako je znázornené na obrázku 2. Otáčajte kolesom navijaka mierne dopredu a zároveň zdvihnite rameno brzdy, aby ste uvoľnili brzdu.
- Zdvihnite brzdové rameno úplne nahor. Uchopte stĺpik navijaka a palcom pevne uchopte rameno brzdy. (Obrázok 3)
- Pravú ruku položte na hornú časť rámu. Pokračujte v uchopovaní ramena brzdy podľa potreby, aby ste zabránili spätnému pohybu lana, a ťahajte zostavu navijaka až k sebe. (Obrázok 4)
- Keď je navijak úplne vysunutý (od krytu rámu), uvoľnite brzdové rameno a odklopte pridržiavací hák tak, aby už nezabezpečoval teleskopické časti vo vnútri krytu rámu.

5. Zostavu navijaka zatlačte mierne dozadu smerom k rámu. Tým sa automaticky zapne poistka posuvnej tyče, aby navijak zostal úplne vysunutý. (Obrázok 5)

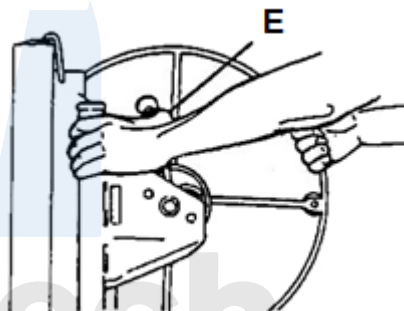
DÔLEŽITÉ: Pred pokračovaním sa uistite, že je zámok posuvnej lišty úplne zaaretovaný, t. j. čo najviac otočený v smere hodinových ručičiek.

Obrázok 2



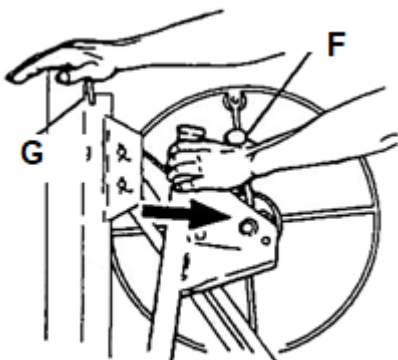
- C) Otočte koliesko dopredu
D) Zdvihnite rameno brzdy

Obrázok 3



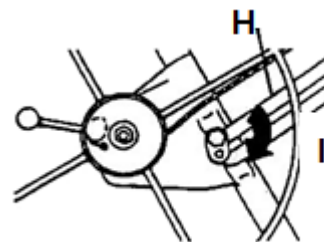
- E) Uchopte zalomené rameno palcom, aby ste zabránili spätnému nárazu

Obrázok 4



- F) Pokračujte v uchopení zalomeného ramena
G) Pridržiavací hák

Obrázok 5



- H) Posuvná lišta
I) Otočte zámok posuvnej tyče v smere hodinových ručičiek, aby sa zaistil

Postup montáže (pokračovanie)

6. Pripevnite kolísku k rámu (obrázok 6):

- Vložte stĺpik kolísky do otvoru v hornej časti rámu.
- Zaistite kolísku k rámu zacvaknutím sklápajúcej západky smerom nahor tak, aby sa zahákla cez čap na kolíske.

7. Pripevnite priečne ramená ku kolíske:

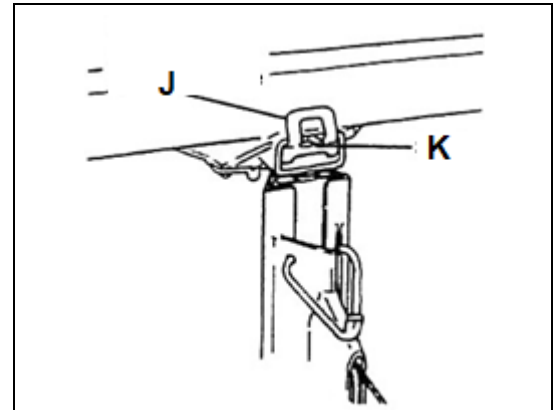
POZNÁMKA: Priečne ramená sú vymeniteľné.

- Zasuňte kuželové dosky na priečných ramenách do kuželovej zásuvky na kolíske. (Obrázok 7)
- Zatlačte každé priečné rameno dopredu do objímky, kým pružinový výstupok na spodnej časti priečného ramena nezapadne do zásuvky na miesto. (Obrázok 8)



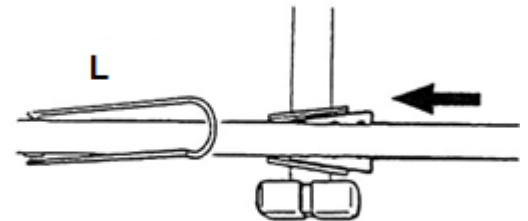
VAROVANIE

Ak chcete predísť zraneniu, musí byť poistka posuvnej tyče úplne zapnutá, ak je navijak vysunutý.



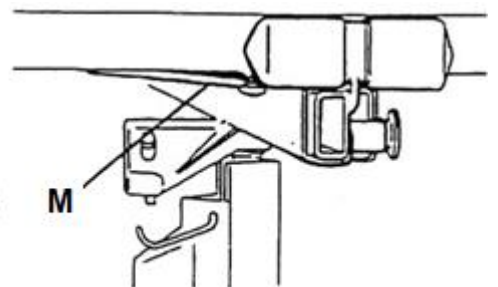
Obrázok 6

J) Zaklapnite západku smerom nahor, aby ste zaistili kolísku
K) Čap



Obrázok 7

L) Pohľad zhora



Obrázok 8

M) Pružinový jazýček

Ovládacie prvky operátora

Posuvný krúžok

Stlačením na krúžok posuvného strmeňa uvoľníte dve predné nohy, aby ste ich mohli otočiť do pracovnej polohy zdviháku, alebo do jeho úložnej polohy. Do otvoru na spodnej strane posuvnej rúrky sa zacsakne odpružený kolík, ktorý zaisťí polohu sklopných nôh.

Spätná zarážka

Opierku otočte smerom nadol, aby sa základňa neprevrátila dozadu, alebo smerom nahor, aby sa jednotka mohla voľne otáčať.

Výložník

Výložníky na priečných ramenách sa vysúvajú na podopretie dlhšieho panelu sadrokartónu.

Ak chcete vysunúť výložník, pravou rukou vytiahnite poistný kolík, kým ľavou rukou nebudete môcť vysunúť výložník. Zaisťovací kolík sa môže zacsaknúť a zablokovat' výložník v jednej z troch polôh: úplne zasunutý; vysunutý 21 palcov; alebo vysunutý 33 palcov.

DÔLEŽITÉ: Nikdy nenakladajte sadrokartónový panel ani nepoužívajte zdvihák, ak blokovacie kolíky nie sú zaaretované v jednej z týchto troch polôh, alebo ak sú výložníky vysunuté nad polohu 33 palcov.

Aby ste predišli ich poškodeniu, pred prepravou, alebo uskladnením zdviháka vždy úplne zasuňte výložníky.

Podporné háčiky panelu

Otvorte podporný hák na každom priečnom ramene, aby ste podopreli sadrokartónový panel pri jeho nakladaní, alebo pri naklonení kolísky.

Aby ste predišli ich poškodeniu, pred prepravou, alebo uskladnením zdviháku, vždy zatvorte podporné háky.

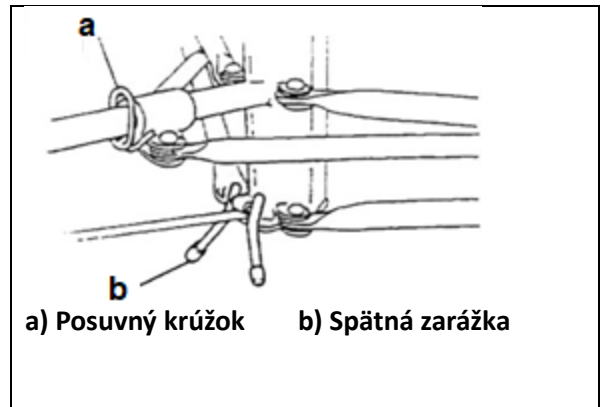
Zámok posuvnej tyče

Zámok posuvnej tyče drží zostavu navijaka v prevádzkovej (úplne vysunutej) polohe.

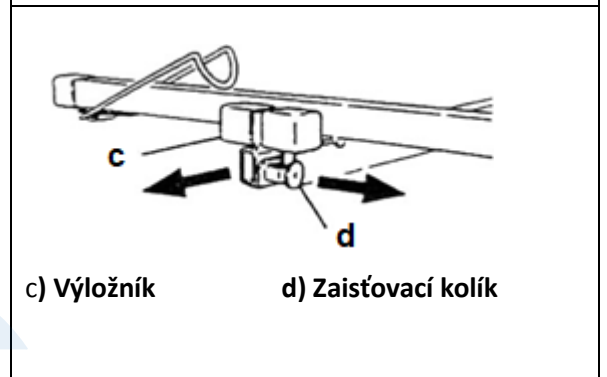
Ak chcete sklopiť zostavu navijaka k rámu (pri demontáži jednotky na účely prepravy, alebo skladovania), uvoľníte zámok otáčaním proti smeru hodinových ručičiek pri zdvíhaní posuvnej tyče.

Pri opätovnom zostavení jednotky na prevádzku sa vysunutím zostavy navijaka až na doraz a jej následným miernym zatlačením späť smerom k rámu automaticky zaisťí zámok.

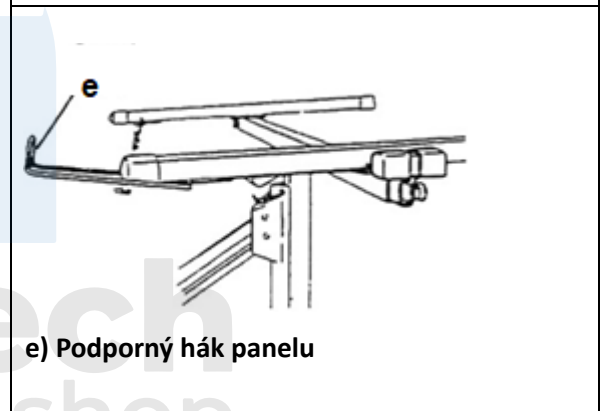
Nikdy neutiahnite maticu na zámku posuvnej tyče, inak nebudete môcť jednotku zložiť na prepravu a uskladnenie.



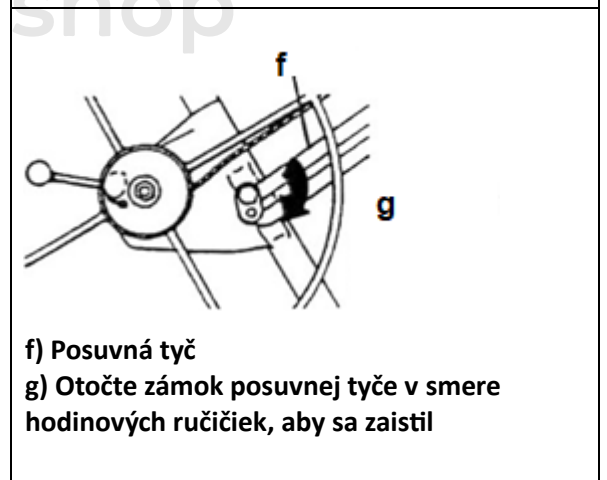
a) Posuvný krúžok b) Spätná zarážka



c) Výložník d) Zaisťovací kolík



e) Podporný hák panelu



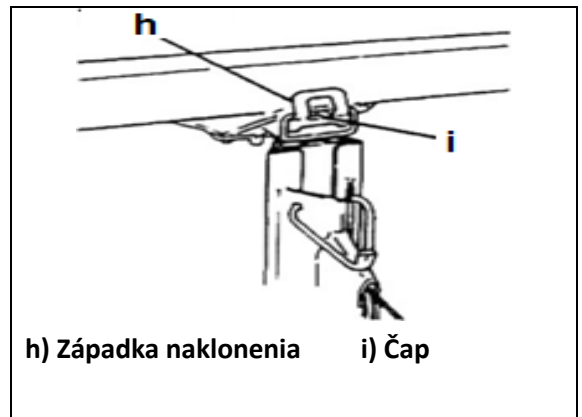
f) Posuvná tyč
g) Otočte zámok posuvnej tyče v smere hodinových ručičiek, aby sa zaisťil

Ovládacie prvky operátora (pokračovanie)

Západka naklonenia

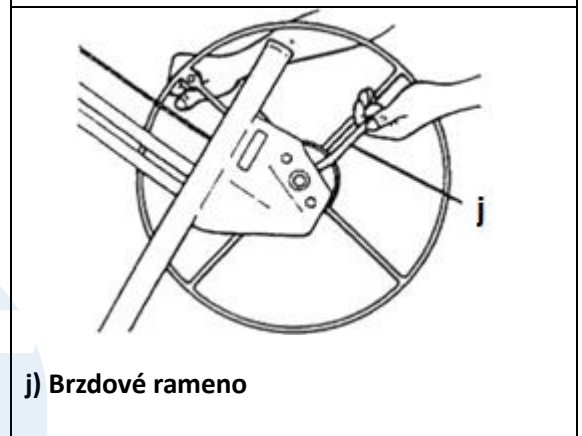
Ak chcete kolísku nakloniť (na naloženie panelu suchej steny, alebo na zdvihnutie tabule k bočnej stene, alebo šikmému stropu); alebo ak chcete kolísku vybrať z rámu, otočte západku naklonenia smerom von a nadol. Ak chcete kolísku zaistiť na ráme bez naklápania, otočte západku smerom nahor, aby zapadla do čapu na kolíske.

POZNÁMKA: Keď je kolíska vo vodorovnej (nenaklonenej) polohe, nakláňa sa aj do strán až o 10°.



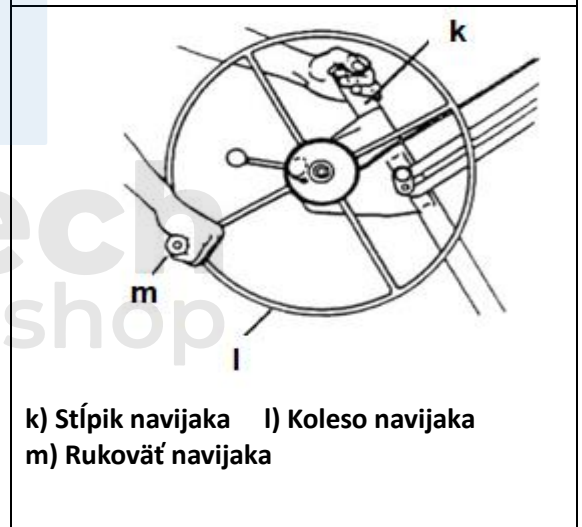
Brzdové rameno

Pružinová brzda drží kolísku v akejkoľvek výške, do ktorej ju zdvihnete kľukou kolesa navijaka. Ak chcete kolísku spustiť, ovládajte spätné otáčanie navijaka uchopením rukoväte kolesa, pričom opatrne zdvihnite rameno brzdy, aby ste brzdou uvoľnili.



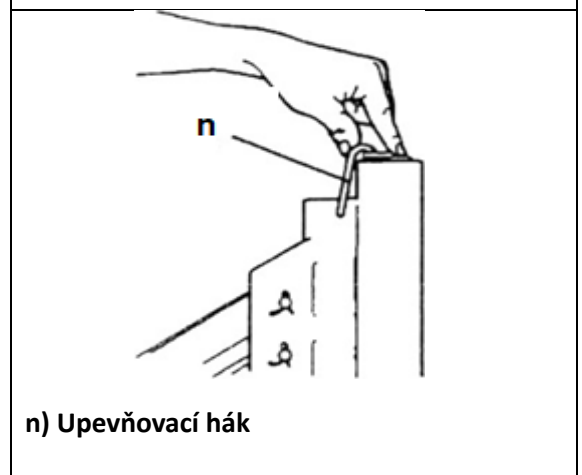
Koleso navijaka, rukoväť a stĺpik

Nakrúcaním navijaka (pomocou kľučky kolesa) sa navíja, alebo odvíja lano, ktoré zdvíha, alebo spúšťa kolísku. Pri natáňovaní navijaka uchopte stĺpik ako páku.



Upevňovací hák

Upevňovací hák zabezpečuje teleskopické časti vnútri rámu na prepravu a skladovanie.



Prevádzkový postup

DÔLEŽITÉ: Pred použitím zdviháka si prečítajte "Dôležité bezpečnostné opatrenia" na strane 3.

Bezpečnostná kontrola pred prevádzkou

Predtým, ako začnete so zdvihákom pracovať každý deň:

- ☑ Dôkladne skontrolujte, či nie je jednotka opotrebovaná, alebo poškodená. Venujte osobitnú pozornosť káblu.
- ☑ Pred použitím zdviháku sa uistite, že má izbovú teplotu.
- ☑ Uistite sa, že brzdový bubon navijaka je čistý a suchý pred prevádzkou.

Vloženie panelu sadrokartónových dosiek

1. Nastavte (znížte) zarážku, aby sa zdvihák neotáčal dozadu. {viď strana 7}.
2. Otočením otvorte podporné háky na oboch priečných ramenách. Uistite sa, že je kolíska otočená tak, aby boli podporné háky na opačnej strane ako koleso navijaka.
3. Vysuňte výložníky priečného ramena na kolíske podľa potreby, aby plne podopierali dĺžku sadrokartónového panelu (pozri stranu 7).
4. Uvoľnite západku naklonenia, aby ste kolísku naklonili (pozri stranu 8).
5. Držte sadrokartónový panel čelným papierom smerom k naklonenej kolíske a naložte panel na zdvihák podľa obrázka. Nastavte panel na podporné háky a opatrne ho oprite o priečne ramená.
6. Ak inštalujete panel na rovný strop, sklopte kolísku do vodorovnej polohy a zaistite západku sklopenia. Ak inštalujete panel na bočnú stenu, alebo šikmý strop, nechajte kolísku naklonenú.
7. Zdvihnite zadnú zarážku na základni a opatrne priviňte zdvihák k polohe, kde bude panel nainštalovaný



VAROVANIE

Aby ste sa vyhli vážnemu poraneniu, dodržiavajte všetky "Dôležité bezpečnostné opatrenia", strana 3.



VAROVANIE

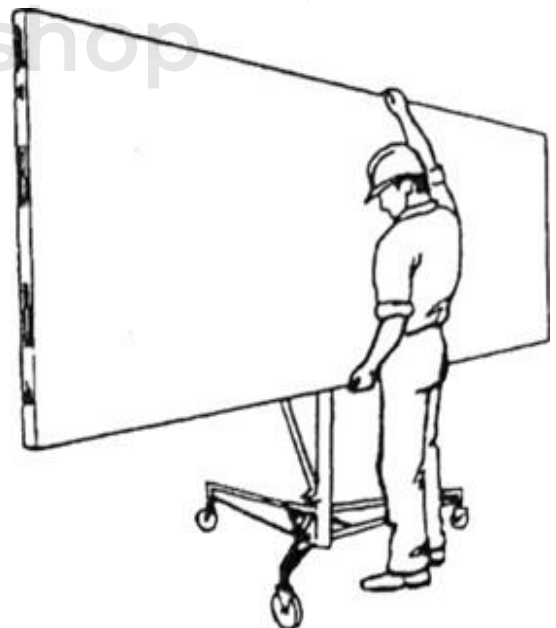
Pri práci VŽDY noste ochrannú pokrývku hlavy.



VAROVANIE

Aby ste sa vyhli zraneniu:

- ☑ Používajte len na zdvíhanie sadrokartónových dosiek panelu.
- ☑ Zdvihnite vždy len jeden panel.



Obrázok 10

Prevádzkový postup

Na zdvihnutie panelu

DÔLEŽITÉ: Pred zdvihnutím panela na šikmý strop, alebo bočnú stenu vždy spustite podperu.

Otočte koleso navijaka v zobrazenom smere (držte stĺpik, aby ste mali páku), kým panel nebude v požadovanej výške.

Brzda je odpružená, aby automaticky udržala kolísku vo zvolenej výške, keď prestanete otáčať.

Spustenie panela

1. Uchopte rukoväť kolesa pravou rukou, aby ste mohli obmedziť otáčanie navijaka dozadu.
2. Držte sa rukoväte navijaka. Opatrne uvoľnite brzdu ľavou rukou a pomaly otáčajte kolesom dozadu, aby ste kolísku spustili do požadovanej výšky.

Demontáž a skladovanie

Zdvihák skladujte vždy na suchom a chránenom mieste. Ak chcete zdvihák rozobrať na kompaktnejšie skladovanie, pozrite si stranu 11.



VAROVANIE

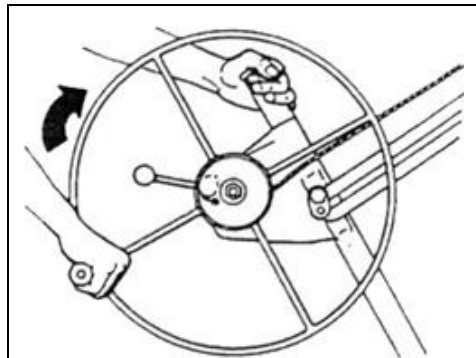
Aby ste sa vyhli vážnemu zraneniu, dávajte pozor na prekážky pri zdvíhaní panelu.



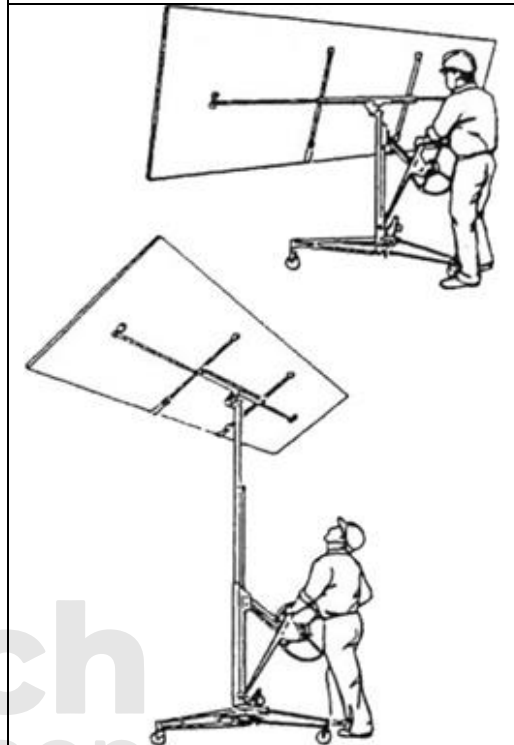
POZOR

Kolíška po uvoľnení brzdového ramena rýchlo klesá.

Ovládajte navijak pravou rukou na rukoväti kolesa PRED uvoľnením brzdy.

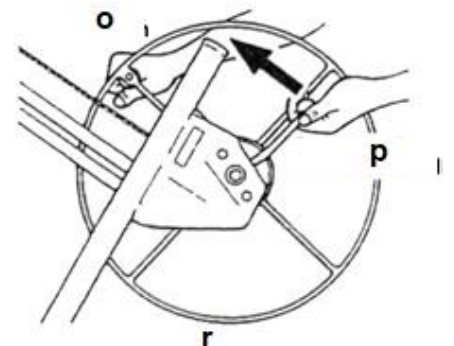


Obrázok 11



Obrázok 12

Obrázok 13



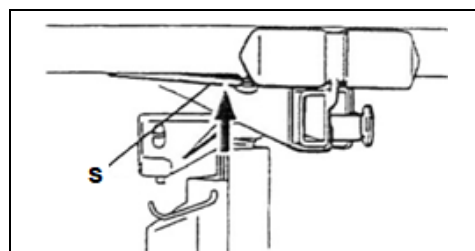
Obrázok 14

- o) Obmedzte spätnú rotáciu navijaka
- p) Opatrne uvoľnite brzdu
- r) Spustenie panela

Demontáž

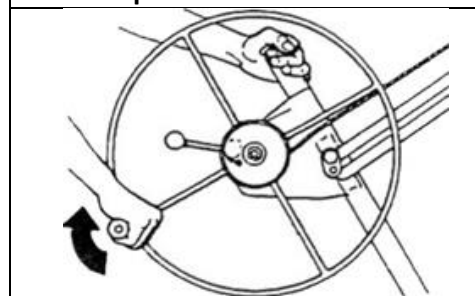
Rozloženie zdviháka na sadrokartónové dosky na účely prepravy, alebo kompaktného skladovania;

1. Otočte kolísku úplne nadol.
2. Posuňte výložníky kolísky až na doraz, kým sa nezaistia. Zatvorte háčiky podpery panelu.
3. Odstráňte krížové ramená stlačením výstupku pružiny a vysunutím krížového ramena z kuželového puzdra.
4. Odblokujte západku naklonenia kolísky. Zdvihnite kolísku (asi 7,5cm.) kým ju nebudete môcť vybrať z rámu.
5. Otočte koleso navijaka o jednu celú otáčku dopredu podľa obrázka. Tým sa zdvihne vnútorná teleskopická časť.
6. Odomknite zostavu navijaka tak, že ľavou rukou zdvihnete posuvnú tyč, zatiaľ čo pravou rukou otáčate zámkom posuvnej tyče proti smeru hodinových ručičiek.
7. Podržte zámok posuvnej tyče v tejto vypnutej polohe (krok 6) a ľavou rukou zatlačte na teleskopické časti v ráme. Zostava navijaka sa posunie smerom ku skrini rámu.
8. Teleskopické časti zatočte úplne nadol. Vyklopte upevňovací hák, ako je znázornené na obrázku a teleskopické sekcie mierne vyklopte späť nahor, kým ich hák nezaistí.
9. V tejto polohe držte upevňovací hák ľavou rukou a pravou rukou otáčajte navijak dopredu.
Zostava navijaka sa sklopí k rámu. Keď sa klzná tyč dotkne rámu, utiahnite lanko ďalším otáčaním kolesa (len natoľko, aby zostava navijaka zostala v tejto polohe).
10. Opatrne nadvihnite rám asi o 2,54 cm, aby ste ho uvoľnili zo základne statívu.
11. Ak chcete základňu zložiť, zatlačte na posuvný krúžok a otočte predné nohy dovnútra, kým nezapadnú do zatvorenej polohy.

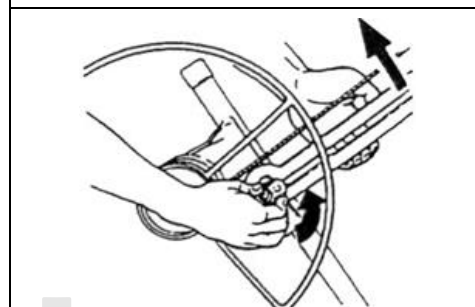


Obrázok 15

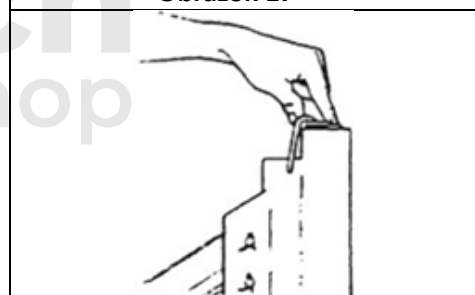
s) Stlačením pružinového jazýčka uvoľníte priečne rameno



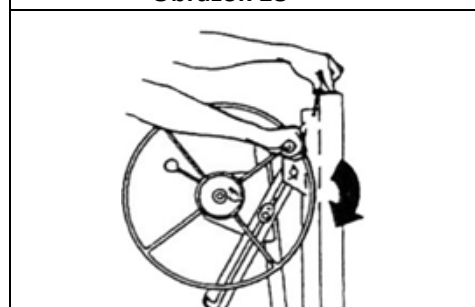
Obrázok 16



Obrázok 17



Obrázok 18



Obrázok 19

Údržba

- ☒ Pred každým pracovným dňom skontrolujte kábel. Pri prvých známkach opotrebovania ho vymeňte (pozrite si pokyny dodané s náhradným káblom).
- ☒ Občas naolejujte kladky lana. Vyklopte teleskopické časti, aby ste získali prístup k vnútornej kladke lanka. Nikdy nedovoľte, aby sa olej, alebo mazivo dostali do kontaktu s povrchom brzdového bubna navijaka.
- ☒ Príležitostne naolejujte kolískové ložiská.
- ☒ Ak teleskopické časti rámu nefungujú hladko, naneste na posuvné plochy parafín pre domácnosť.

Predlžovacie príslušenstvo (predáva sa samostatne)

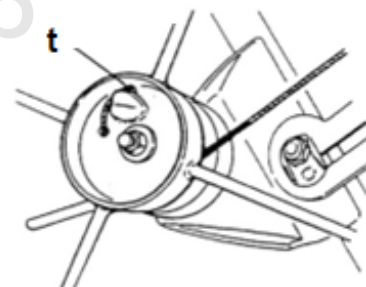
Pre vyššie stropy je k dispozícii predlžovacie príslušenstvo, ktoré zvyšuje maximálny zdvih na 470 cm (namiesto štandardných 3350 mm).

Príslušenstvo sa skladá z dvoch teleskopických sekcií s dĺžkou 182 cm, ktoré nahrádzajú štandardné sekcie s dĺžkou 122 cm v ráme. V teleskopických sekciách je predinštalované dlhšie lano, ktoré sa musí pripojiť k bubnu navijaka.

Inštalácia príslušenstva

Odstránenie štandardných teleskopických sekcií

1. Uvoľnite napnutie lana, až kým ho neuvolníte z kotviaceho výstupku v navijaku. Vytiahnite lano cez otvor v bubne navijaka. (Obrázok 20)
2. Veľkými kliešťami uchopte horný koniec oboch teleskopických častí a zdvihnite ich z telesa rámu ako celok. Ťahanie voľného konca lana smerom ku kolesu navijaka pomôže zdvihnúť teleskopické sekcie. Teleskopické časti (a kábel) úplne vyberte z krytu rámu.



Obrázok 20
t) Uvoľnite kábel z kotviacej úchytky

Predlžovacie príslušenstvo (pokračovanie)

Inštalácia dlhších teleskopických častí

1. Zaveďte voľný (zvltný) koniec kábla príslušenstva dole do vrečka v hornej časti krytu rámu.


DÔLEŽITÉ: Kábel musí byť vedený cez hornú časť kladky.

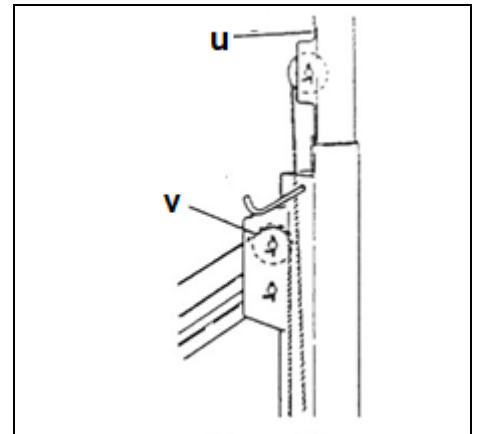
2. Pretiahnite kábel cez vrečko a zasuňte nové teleskopické časti dole do rámu.

3. Voľný koniec lana vedte pod a okolo náboja navijaka a potom cez otvor do bubna navijaka.

4. Pevne zaistite lisovaný koniec kábla za kotviaci výstupok vo vnútri bubna.

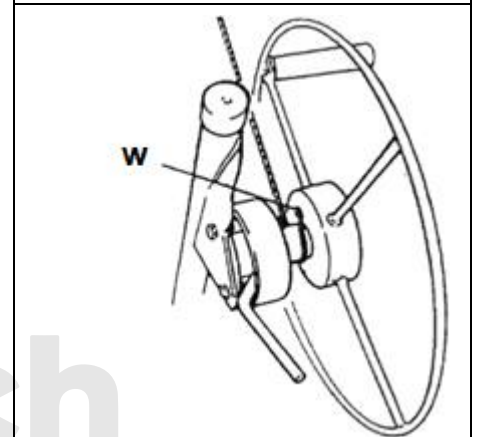
5. Otočte koleso navijaka dopredu, aby ste uvoľnili vôľu v kábli.

 **VAROVANIE**
Aby ste sa vyhli vážnemu zraneniu, musí kábel prechádzať cez hornú časť kladky vo vrečku rámu.



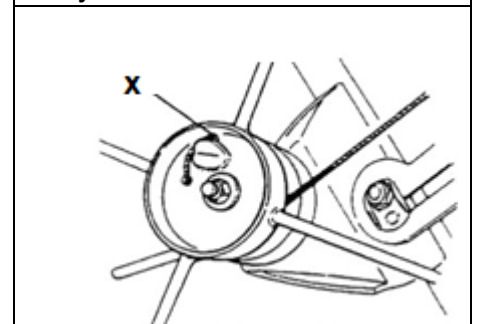
Obrázok 21

u) Teleskopické sekcie
v) Vedte kábel cez hornú časť kladky



Obrázok 22

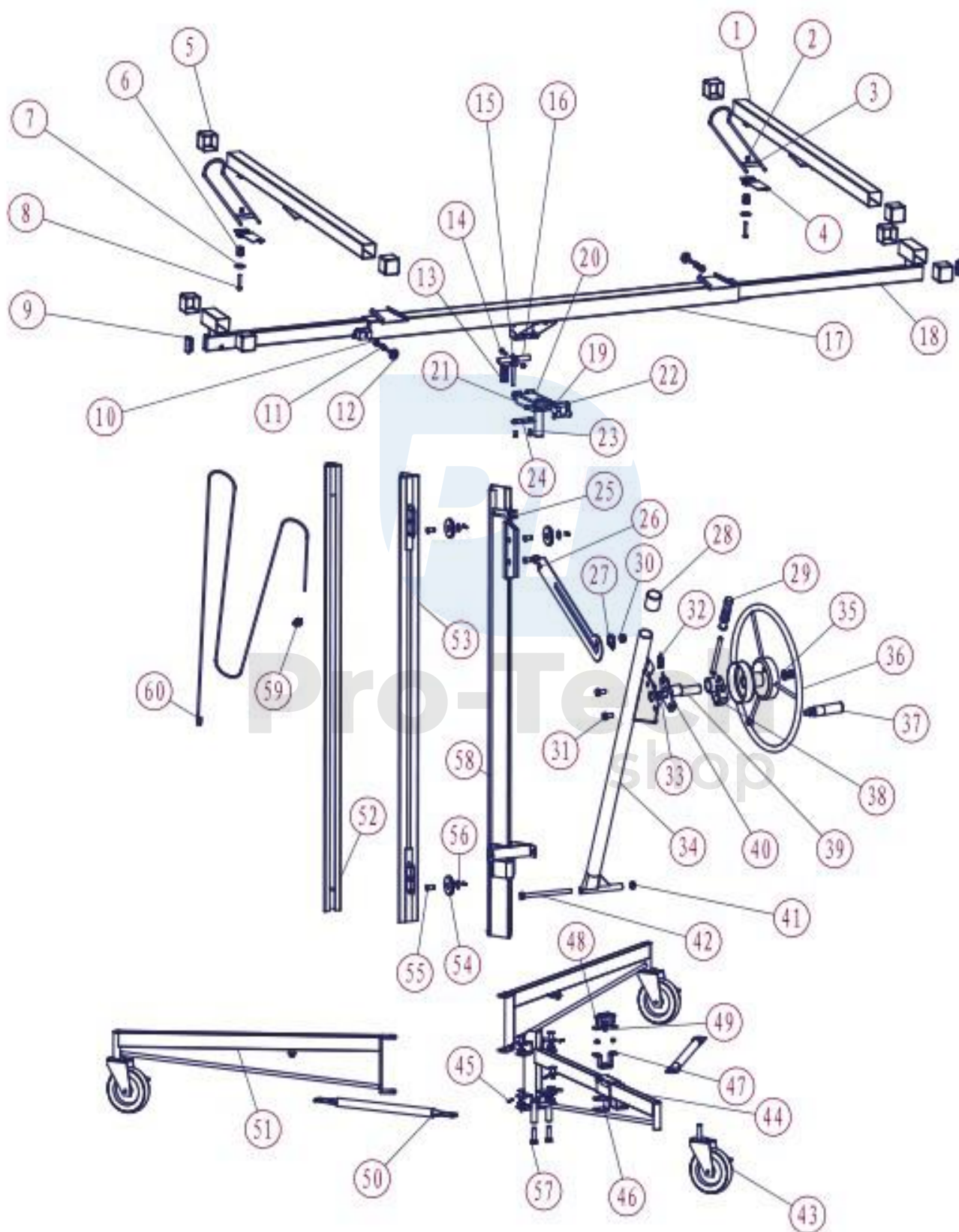
w) Naviňte kábel okolo náboja navijaka a do bubna



Obrázok 23

x) Zaistite kábel za kotviacim výstupkom

Schéma dielov



Zoznam dielov

Serial NO.	Popis	Špecifikácia	Kvalita
1	nosná tyč hlavnej konzoly		2
2	šesťhranná matica	M6 x 1	3
3	nosná tyč		2
4	pružinová lisovacia doska		2
5	uzáver rúrky 2		8
6	pružinová lisovacia doska		2
7	plochá podložka	6N	2
8	šesťhranné skrutky	M6 x 35	2
9	uzáver rúrky 2		2
10	Podložka	6N	2
11	vynulovanie pružiny		2
12	T-pin		2
13	nastavovacia pružina		1
14	šesťhranné skrutky	M6x25	1
15	pružinová tyč		1
16	vreteno		1
17	krížová tyč		1
18	asistenčná konzola		2
19	šesťhranná samosvorná matica	M6	6
20	základňa prevodovky riadenia		1
21	šesťhranné skrutky	M6x60	1
22	trezorový zámok		1
23	šesťhranné skrutky	M6x10	2
24	lisovacia doska		1
25	roh		1
26	diagonálne ťahadlo		1
27	nenastaviteľná skrutka		1
28	gumová objímka		1
29	rukoväť brzdy		1
30	šesťhranná matica	M12	2
31	šesťhranné skrutky	M10x20	2
32	ťahová pružina		1
33	šesťhranné skrutky	M12x120	1
34	bočná doska		1
35	plochá podložka	12N	1
36	okružla rukoväť		1
37	gumová okružla rukoväť		1
38	gumová rukoväť brzdy		1
39	polohovacie zariadenie		1
40	pevná doska budiaceho hriadeľa		1
41	šesťhranná matica	M10	1
42	šesťhranné skrutky	M10x150	1
43	koleso s brzdou	5 寸	3
44	hlavná nosná brzda		1
45	plúvadlo	2.5 x 18	12
46	posuvný zámok		1
47	pružinová doska		2
48	šesťhranné skrutky	M6x14	2
49	vynulovanie pružiny		1
50	podporná brzda		2
51	asistenčná konzola		2

52	vnútorný pilier		1
53	stredný pilier		1
54	vodiace koliesko		3
55	čap hriadeľa		4
56	plochá podložka	10 N	12
57	šesťhranné skrutky	M10X35	2
58	vonkajší pilier		1
59	lanový zámok		1
60	ocelové lano	4 mm	1

